

Sistema de movimentación de cestos para lavavajillas Mesa de rodillos largos fija

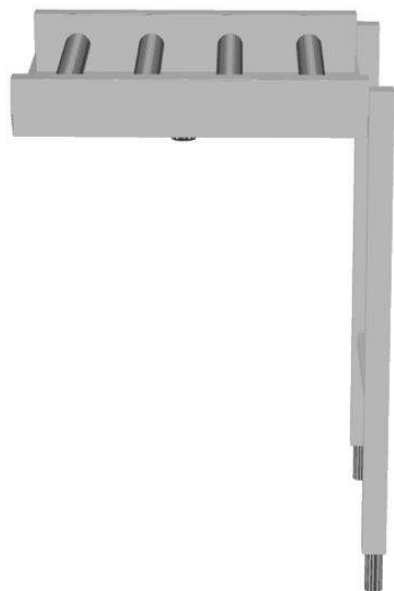
ARTÍCULO # _____

MODELO # _____

NOMBRE # _____

SIS # _____

AIA # _____



865192 - 865193 - 863026 - 863027 - 863028 - 863029 -
865194 - 863030 - 863031 - 863032 - 863033 - 865195 -
863034 - 863035 - 863036 - 863037 - 863038

Descripción

Artículo No.

Construido en acero inoxidable AISI 304. Cuba con fondo inclinado y desagüe. Rodillos de plástico largos. Patas cuadradas tubulares de 40 x 40 mm regulables en altura. diseñada para cestas de lavavajillas de 500 x 500 mm. Envío desmontado.

Características técnicas

- Tres patas incluidas.
- Patas de acero inoxidable que se ajustan de 50 mm en altura para alinear la altura de funcionamiento entre el lavavajillas y la mesa.
- La mesa de clasificación se debe instalar junto con la superficie de prelavado o la transportadora de rodillos, con una cuba profunda en el lado de carga.
- Los rodillos se suministran desmontados y son fáciles de montar.
- El sistema de sellado y de cerradura con un número limitado de tornillos permiten una rápida y sencilla conexión.
- Interruptor micro-fin mejorado para facilitar la limpieza y la fiabilidad.
- El desagüe se puede girar 360°.
- Diseñada para cestos de lavado de 500x500 mm.
- Cuatro patas incluidas con ruedas giratorias y conexión «click-in» con la curva del lavavajillas; extracción sencilla que permite un acceso rápido. Dos ruedas equipadas con frenos para estabilizar la posición de la transportadora durante el funcionamiento

Construcción

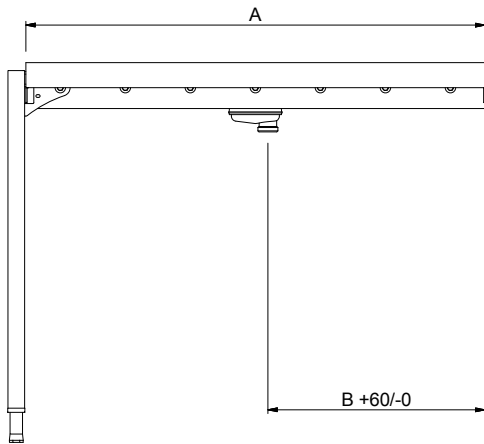
- Dos patas incluidas.
- Apto para instalar una única unidad con lavavajillas o para combinarla con otras mesas.
- Bridas gruesas soldadas para una conexión sólida entre unidades.
- Todas las superficies son lisas con acabado pulido.
- Cuba de acero inoxidable AISI 340 de 1,2 mm de espesor.
- El entrepaño de soporte (accesorio opcional) elimina la necesidad de estructuras adicionales.
- Las cintas transportadoras puede ser equipadas con accesorios como: micro-fin, elemento de cierre, guías para cestos y entrepaños.
- El fondo inclinado de la mesa ayuda a un drenaje uniforme y rápido.
- Patas cuadradas tubulares de 40x40 mm, en acero inoxidable AISI 304.
- Rodillos de plástico fáciles de desmontar para la limpieza.

Sostenibilidad

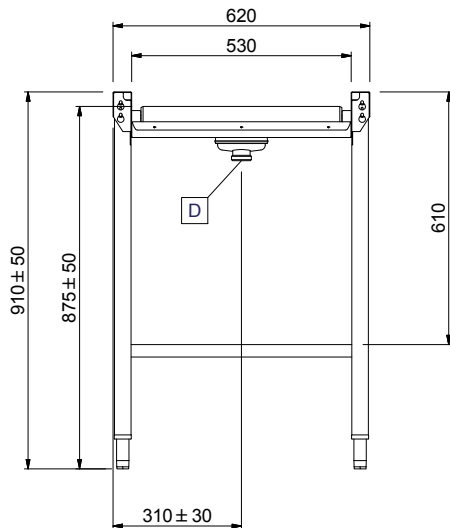
- La mesa de rodillos largos fija está disponible con longitud de 600 mm. Disponible también con longitud desde 1100 mm hasta 2600 mm con escalado de 100 mm.

Aprobación: _____

Alzado

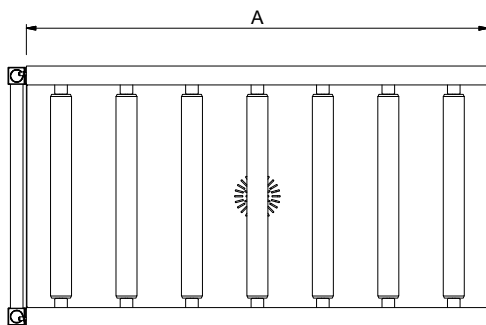


Lateral



D = Desagüe

Planta



Info

Dimensiones externas, ancho

| | |
|------------------|---------|
| 865192 (HSLRC6) | 600 mm |
| 865193 (HSLRC11) | 1100 mm |
| 863026 (HSLRC12) | 1200 mm |
| 863027 (HSLRC13) | 1300 mm |
| 863028 (HSLRC14) | 1400 mm |
| 863029 (HSLRC15) | 1500 mm |
| 865194 (HSLRC16) | 1600 mm |
| 863030 (HSLRC17) | 1700 mm |
| 863031 (HSLRC18) | 1800 mm |
| 863032 (HSLRC19) | 1900 mm |
| 863033 (HSLRC20) | 2000 mm |
| 865195 (HSLRC21) | 2100 mm |
| 863034 (HSLRC22) | 2200 mm |
| 863035 (HSLRC23) | 2300 mm |
| 863036 (HSLRC24) | 2400 mm |
| 863037 (HSLRC25) | 2500 mm |
| 863038 (HSLRC26) | 2600 mm |

Dimensiones externas, fondo

620 mm

Dimensiones externas, alto

910 mm

Peso neto

| | |
|------------------|-------|
| 865192 (HSLRC6) | 11 kg |
| 865193 (HSLRC11) | 17 kg |
| 863026 (HSLRC12) | 18 kg |
| 863027 (HSLRC13) | 19 kg |
| 863028 (HSLRC14) | 20 kg |
| 863029 (HSLRC15) | 22 kg |
| 865194 (HSLRC16) | 23 kg |
| 863030 (HSLRC17) | 24 kg |
| 863031 (HSLRC18) | 25 kg |
| 863032 (HSLRC19) | 26 kg |
| 863033 (HSLRC20) | 27 kg |
| 865195 (HSLRC21) | 28 kg |
| 863034 (HSLRC22) | 29 kg |
| 863035 (HSLRC23) | 30 kg |
| 863036 (HSLRC24) | 32 kg |
| 863037 (HSLRC25) | 33 kg |
| 863038 (HSLRC26) | 34 kg |

Ajuste de alto

50/50 mm

Material del cuenco

AISI 304 - EN 1.4301

Tipo de rodillos

Largo

Sistema de movimentación de cestos para lavavajillas Mesa de rodillos largos fija

accesorios opcionales

| | 865192 | 865193 | 863026 | 863027 | 863028 | 863029 | 865194 | 863030 | 863031 | 863032 | 863033 | 865195 | 863034 | 863035 | 863036 | 863037 | 863038 |
|--|--------|--------|--------|--------|--------|--------|--------|--------|--------|--------|--------|--------|--------|--------|--------|--------|--------|
| 863077 - Entrepáño plano (con alzatina de 100 mm), 1200 mm | | | ✓ | ✓ | | | | | | | | | | | | | |
| 863078 - Entrepáño plano (con alzatina de 100 mm), 1300 mm | | | | ✓ | ✓ | | | | | | | | | | | | |
| 863079 - Entrepáño plano (con alzatina de 100 mm), 1400 mm | | | | | ✓ | ✓ | | | | | | | | | | | |
| 863080 - Entrepáño plano (con alzatina de 100 mm), 1500 mm | | | | | | ✓ | ✓ | | | | | | | | | | |
| 863081 - Entrepáño plano (con alzatina de 100 mm), 1700 mm | | | | | | | | ✓ | ✓ | | | | | | | | |
| 863082 - Entrepáño plano (con alzatina de 100 mm), 1800 mm | | | | | | | | | ✓ | ✓ | | | | | | | |
| 863083 - Entrepáño plano (con alzatina de 100 mm), 1900 mm | | | | | | | | | | ✓ | ✓ | | | | | | |
| 863084 - Entrepáño plano (con alzatina de 100 mm), 2000 mm | | | | | | | | | | | ✓ | ✓ | | | | | |
| 863085 - Entrepáño plano (con alzatina de 100 mm), 2200 mm | | | | | | | | | | | | ✓ | ✓ | | | | |
| 863086 - Entrepáño plano (con alzatina de 100 mm), 2300 mm | | | | | | | | | | | | | ✓ | ✓ | | | |
| 863087 - Entrepáño plano (con alzatina de 100 mm), 2400 mm | | | | | | | | | | | | | | ✓ | ✓ | | |
| 863088 - Entrepáño plano (con alzatina de 100 mm), 2500 mm | | | | | | | | | | | | | | | ✓ | ✓ | |
| 863089 - Entrepáño plano (con alzatina de 100 mm), 2600 mm | | | | | | | | | | | | | | | | ✓ | |
| 863103 - Entrepáño perforado, 1200 mm | | | ✓ | ✓ | ✓ | ✓ | ✓ | ✓ | ✓ | ✓ | ✓ | ✓ | ✓ | ✓ | ✓ | ✓ | ✓ |
| 863104 - Entrepáño perforado, 1300 mm | | | | ✓ | ✓ | ✓ | ✓ | ✓ | ✓ | ✓ | ✓ | ✓ | ✓ | ✓ | ✓ | ✓ | ✓ |
| 863105 - Entrepáño perforado, 1400 mm | | | | | ✓ | ✓ | ✓ | ✓ | ✓ | ✓ | ✓ | ✓ | ✓ | ✓ | ✓ | ✓ | ✓ |
| 863106 - Entrepáño perforado, 1500 mm | | | | | | ✓ | ✓ | ✓ | ✓ | ✓ | ✓ | ✓ | ✓ | ✓ | ✓ | ✓ | ✓ |
| 863107 - Entrepáño perforado, 1700 mm | | | | | | | | ✓ | ✓ | ✓ | ✓ | ✓ | ✓ | ✓ | ✓ | ✓ | ✓ |
| 863108 - Entrepáño perforado, 1800 mm | | | | | | | | | ✓ | ✓ | ✓ | ✓ | ✓ | ✓ | ✓ | ✓ | ✓ |
| 863109 - Entrepáño perforado, 1900 mm | | | | | | | | | | ✓ | ✓ | ✓ | ✓ | ✓ | ✓ | ✓ | ✓ |
| 863110 - Entrepáño perforado, 2000 mm | | | | | | | | | | | ✓ | ✓ | ✓ | ✓ | ✓ | ✓ | ✓ |
| 863111 - Entrepáño perforado, 2200 mm | | | | | | | | | | | | ✓ | ✓ | ✓ | ✓ | ✓ | ✓ |
| 863112 - Entrepáño perforado, 2300 mm | | | | | | | | | | | | | ✓ | ✓ | ✓ | ✓ | ✓ |
| 863113 - Entrepáño perforado, 2400 mm | | | | | | | | | | | | | | ✓ | ✓ | ✓ | ✓ |
| 863114 - Entrepáño perforado, 2500 mm | | | | | | | | | | | | | | | ✓ | ✓ | ✓ |
| 863115 - Entrepáño perforado, 2600 mm | | | | | | | | | | | | | | | | ✓ | ✓ |
| 865217 - Elemento de cierre para mesas de rodillos | ✓ | ✓ | ✓ | ✓ | ✓ | ✓ | ✓ | ✓ | ✓ | ✓ | ✓ | ✓ | ✓ | ✓ | ✓ | ✓ | ✓ |
| 865219 - Entrepáño plano (con alzatina de 100 mm), 600 mm | ✓ | ✓ | ✓ | ✓ | ✓ | ✓ | ✓ | ✓ | ✓ | ✓ | ✓ | ✓ | ✓ | ✓ | ✓ | ✓ | ✓ |
| 865220 - Entrepáño plano (con alzatina de 100 mm), 1100 mm | | | ✓ | ✓ | ✓ | ✓ | ✓ | ✓ | ✓ | ✓ | ✓ | ✓ | ✓ | ✓ | ✓ | ✓ | ✓ |
| 865221 - Entrepáño plano (con alzatina de 100 mm), 1600 mm | | | | | | | ✓ | ✓ | ✓ | ✓ | ✓ | ✓ | ✓ | ✓ | ✓ | ✓ | ✓ |
| 865222 - Entrepáño plano (con alzatina de 100 mm), 2100 mm | | | | | | | | | | | | ✓ | ✓ | ✓ | ✓ | ✓ | ✓ |
| 865223 - Guías para 4 cestos de lavavajillas, 1100-1500 mm | | | ✓ | ✓ | ✓ | ✓ | ✓ | ✓ | ✓ | ✓ | ✓ | ✓ | ✓ | ✓ | ✓ | ✓ | ✓ |
| 865224 - Guías para 8 cestos de lavavajillas, 1600-2000 mm | | | | | | | ✓ | ✓ | ✓ | ✓ | ✓ | ✓ | ✓ | ✓ | ✓ | ✓ | ✓ |
| 865225 - Guías para 12 cestos de lavavajillas, 2100-2500 mm | | | | | | | | | | | | ✓ | ✓ | ✓ | ✓ | ✓ | ✓ |
| 865226 - Guías para 16 cestos de lavavajillas, 2600 mm | | | | | | | | | | | | | | | | | ✓ |
| 865234 - Soporte de conexión para entrepaños y entrepaños perforados (se debe utilizar si la mesa de rodillos está conectada directamente al Rack Type) | ✓ | ✓ | ✓ | ✓ | ✓ | ✓ | ✓ | ✓ | ✓ | ✓ | ✓ | ✓ | ✓ | ✓ | ✓ | ✓ | ✓ |
| 865235 - Soporte de conexión para estante inferior plano y estantes inferiores con rejilla (a utilizar si la cinta transportadora está conectada directamente al lavavajillas rack type con cubierta antisalpicaduras) | ✓ | ✓ | ✓ | ✓ | ✓ | ✓ | ✓ | ✓ | ✓ | ✓ | ✓ | ✓ | ✓ | ✓ | ✓ | ✓ | ✓ |
| 865236 - Entrepáño perforado, con marcos, 600 mm | ✓ | ✓ | ✓ | ✓ | ✓ | ✓ | ✓ | ✓ | ✓ | ✓ | ✓ | ✓ | ✓ | ✓ | ✓ | ✓ | ✓ |
| 865237 - Entrepáño perforado para mesas de rodillos, con marcos, 1100 mm | | | ✓ | ✓ | ✓ | ✓ | ✓ | ✓ | ✓ | ✓ | ✓ | ✓ | ✓ | ✓ | ✓ | ✓ | ✓ |
| 865238 - Entrepáño perforado para mesas de rodillos, con marcos, 1600 mm | | | | | | | ✓ | ✓ | ✓ | ✓ | ✓ | ✓ | ✓ | ✓ | ✓ | ✓ | ✓ |
| 865239 - Entrepáño perforado para mesas de rodillos, con marcos, 2100 mm | | | | | | | | | | | | ✓ | ✓ | ✓ | ✓ | ✓ | ✓ |
| 865256 - Micro fin para mesas de rodillos largos (kit con dos rodillos cortos y microinterruptor) | ✓ | ✓ | ✓ | ✓ | ✓ | ✓ | ✓ | ✓ | ✓ | ✓ | ✓ | ✓ | ✓ | ✓ | ✓ | ✓ | ✓ |
| 865452 - Estante con alzatina para mesas fijas, 800 mm | | | ✓ | ✓ | ✓ | ✓ | ✓ | ✓ | ✓ | ✓ | ✓ | ✓ | ✓ | ✓ | ✓ | ✓ | ✓ |
| 865453 - Estante de perforada para mesas fijas de rodillos, 800 mm | | | ✓ | ✓ | ✓ | ✓ | ✓ | ✓ | ✓ | ✓ | ✓ | ✓ | ✓ | ✓ | ✓ | ✓ | ✓ |

**Sistema de movimentación de cestos para lavavajillas
Mesa de rodillos largos fija**

La Empresa se reserva el derecho de modificar especificaciones sin previo aviso

